

RDC 475 ToBeSure®

PRODUCTION EAU FROIDE
COLD WATER PRODUCTION

120 L/H

Le refroidisseur le plus performant du marché est maintenant disponible en version ToBeSure®. Idéal pour équiper les environnements sensibles en eau gazeuse, le refroidisseur RDC 475 ToBeSure® promet un débit élevé, une production d'eau froide importante et une sécurisation maximale.

The most efficient dispenser on the market is now available in ToBeSure® version. Ideal for equipping sensitive environments with sparkling water, the RDC 475 ToBeSure® ensures a high flow and larger cold water production with optimal security.



- + Contrôle bactériologique de l'eau
- + Témoin de contrôle des systèmes de désinfection
- + Protections sanitaires avec traitement antibactérien en agion
- + Système de désinfection aux points de distributions
- + Commande électrique par deux boutons 3 positions pour la distribution de l'eau (arrêt-continu séquentiel)
- + Evacuation externe

- + Water microbiological purification
- + Indicator light for disinfection system replacement
- + Sanitary protection with agion antibacterial treatment
- + Disinfection system at the water outlets
- + Electrical command by 2 buttons with 3 positions for water distribution (stop-continuous sequential)
- + External draining

VERSION DISPONIBLE

Eau froide & gazeuse : EF-EG
> 1 sortie eau froide + 1 sortie eau gazeuse

AVAILABLE VERSION

Cold & sparkling water (EF-EG)
> 1 cold water outlet + 1 sparkling water outlet

RÉFRIGÉRATION

- > Système à détente directe banc de glace
- > Circuit de réfrigération et de distribution d'eau indépendants
- > Compresseur hermétique
- > Condenseur ventilé
- > Gaz naturel R290

REFRIGERATION

- > Direct chilled with ice bank system
- > Separated refrigeration circuit and water circuit
- > Hermetic compressor
- > Ventilated condenser
- > R290 natural gas

CARROSSERIE

- > Console inox
- > Revêtement tout inox
- > Grille amovible en inox pour poser les carafes
- > Porte permettant d'accéder aux composants et à la bouteille de CO₂
- > Pieds vérins réglables
- > Electrovanne 24V d'entrée d'eau de sécurité
- > Taille max. bouteille de gaz : H795 x ø202 mm (ø220mm avec raccord)

BODY

- > Stainless steel console
- > All stainless steel panels
- > Removable stainless steel grid to fill carafes
- > Door that provides access to the components and CO₂ bottle
- > Adjustable feet
- > Safety water inlet valve at 24V
- > Maximum dimensions of CO₂ bottle: 795 x 202 x 220 mm

SÉCURITÉ SANITAIRE HAUTE PERFORMANCE

- > 2 systèmes de désinfection UV Tobesure® à basse consommation énergétique, d'une capacité de 20.000 litres d'eau purifiée chacun
- > Contrôle du fonctionnement du système de désinfection UV avec mise en sécurité en cas de dysfonctionnement

SANITARY SAFETY WITH HIGH PERFORMANCE

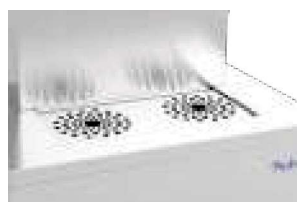
- > 2 ToBeSure® low energy consumption UV disinfection systems, with 20 000 litres capacity of purified water each
- > Smart stop safety system of the UV disinfection system



Compatible avec le système anti-fuite Watersafe® (en option)
Compatible with Watersafe® system (in option)



Système de désinfection aux points de distributions avec traitement antibactérien en agion



Grille inox pour carafes
Stainless steel grid for water carafes

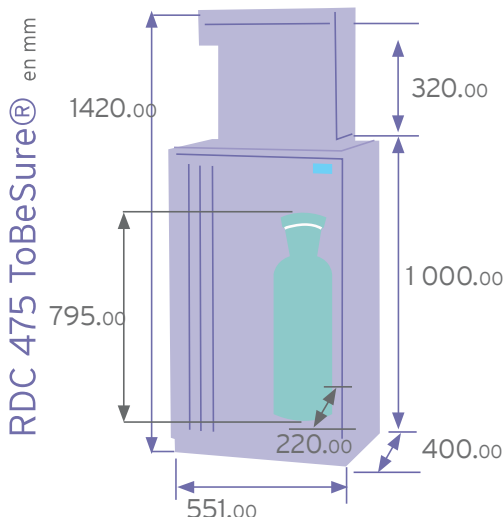
Disinfection system at the water outlets and sanitary protection with agion antibacterial treatment



OPTION
Distribution par pédale
Pedal distribution



OPTION
Capteurs infrarouge
Infrared sensors



RDC 475 ToBeSure®	EF-EG
DÉBIT • L/h FLOW RATE • L/h	300
PRODUCTION EAU FROIDE • L/h COLD WATER PRODUCTION • L/h	120
PRODUCTION EAU GAZEUSE • L/h SPARKLING WATER PRODUCTION • L/h	120
TEMPÉRATURE ENTRÉE D'EAU • C° WATER TEMPERATURE INLET • C°	15/20
TEMPÉRATURE SORTIE D'EAU FROIDE • C° COLD WATER TEMPERATURE OUTLET • C°	6/12
CAPACITÉ DE TRAITEMENT PAR SYSTÈME DE DÉSINFECTION • L DISINFECTION SYSTEM'S TREATMENT CAPACITY • L	± 20 000
COMPRESSEUR HERMÉTIQUE • HP HERMETIC COMPRESSOR • HP	1/8 220-240V / 50-60HZ
POIDS • Kg WEIGHT • Kg	65